

ПО «Курский завод тракторных запасных частей
имени 50-летия СССР»

ЭНЕРГОБЛОК «КЗТЗ-ZVL»

ИЗГОТОВИТЕЛИ: «КЗТЗ-ЗВЛ-ДИАМОН»

ЭКСПЛУАТАЦИОННАЯ ДОКУМЕНТАЦИЯ

г. Курск

VI. КАТАЛОГ ДЕТАЛЕЙ С РИСУНКАМИ ЭНЕРГОБЛОКА "КЭТЗ-ЗУУ"

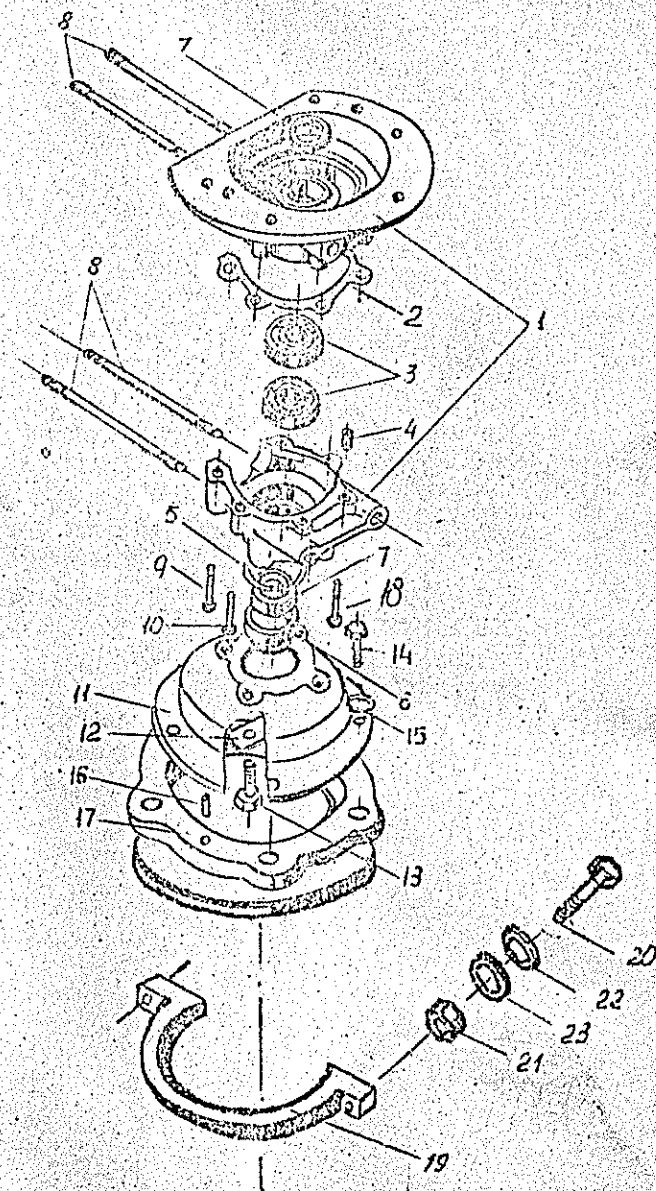
При заказе запасных частей по Каталогу деталей необходимо указать:

1. Наименование детали, номер чертежа
2. Год изготовления агрегата и заводской номер

Стечи зажимания можно приобрести непосредственно в спецмагазинах.

В интересах эксплуатационной безопасности, при замене используйте только заводские, имеющиеся в Каталоге, детали.

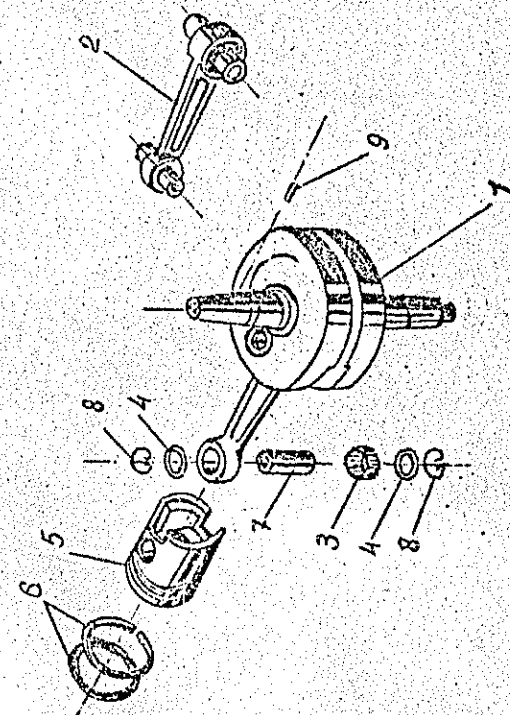
Рисунок I	КАРТЕР	Заказной номер узла в сборе
--------------	--------	--------------------------------



10-00/111-0077-00-02

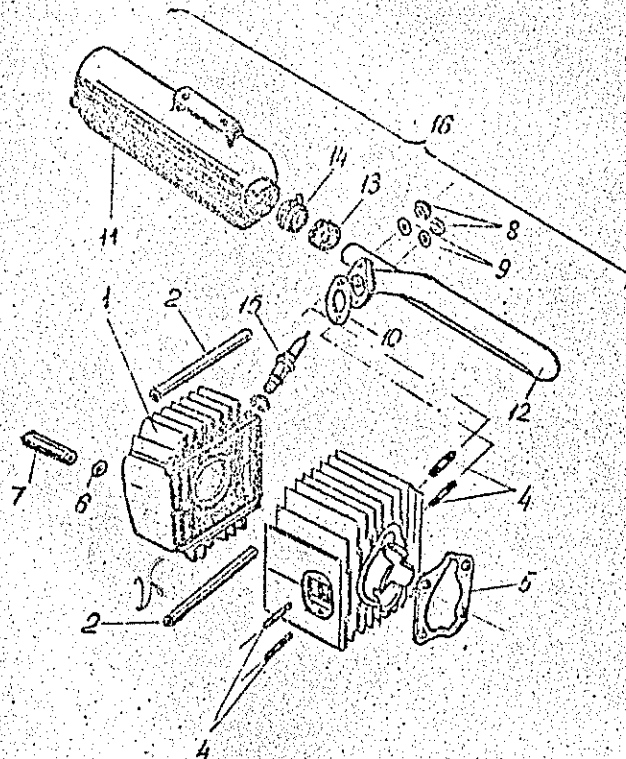
Номер позиции	Номер детали	Кол.	Наименование
1.	532 920 790 048	1	Картер в сборе
2.	627 838 237 126	1	Прокладка
13.	324 163 030 003	2	Парикополнитель с глубоким желобом 6303/С3
4.	45I 926 01I 006	2	Гильза центрирующая
5.	3II 733 100 470	1	Стойное кольцо 47
6.	532 039 2II 076	1	Гильза переходная
7.	273 52I 039 517	2	Уплотнительное кольцо
8.	45I 922 8II 004	4	Шпильки
9.	309 23I 206 045	2	Болт М6х15
10.	309 23I 206 035	3	Болт М6х35
11.	532 939 250 058	1	Присоединительный фланец
12.	532 092 308 499	2	Пластина
13.	309 503 130 816	4	Болт М3х20
14.	309 203 180 812	4	Болт М3х14
15.	3II 214 010 082	4	Прокладка 8,2
16.	3II 525 003 008	2	Штифт 3х8
17.	532 039 250 408	1	Фланец двигателя
18.	309 20I 180 622	1	Болт М6х40
19.	10.904.Ш.0036А	2	Хомут
20.		2	Болт М8х65.88.016
21.		2	Гайка М8.6.016
22.		2	Шайба 8.65Г.05
23.		2	Шайба 8.01.016

Рисунок 2	КОЛЕНЧАТЫЙ ВАЛ	Заказной номер узла в сборе
--------------	----------------	--------------------------------



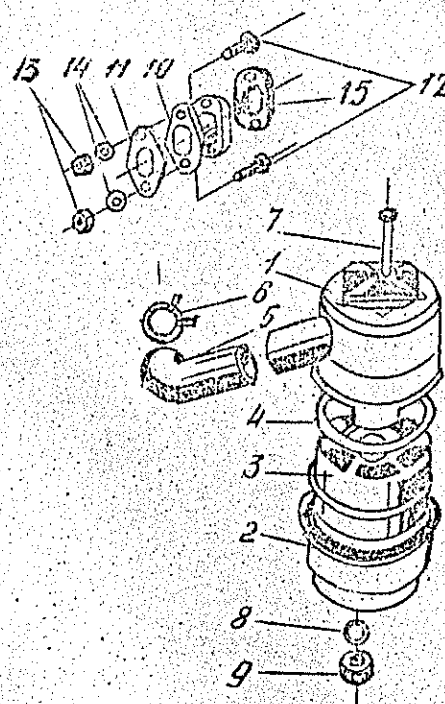
Номер позиции	Номер детали	шт.	Наименование
1	532 980 800 138	1	Колеччатый вал в сборе
2	451 922 412 002	1	Катушки в сборе
3	324 938 020 851	25	Игольчатые рамки Ø 2x7,8
4	451 922 412 020	2	Торцевое кольцо
5	319 231 000 280	1	Поршень
6	326 971 061 097	2	Кольцо поршневое Ø 39x2
7	451 922 412 012	1	Палец
8	315 817 079 180	2	Стопорное кольцо
9	451 935 512 033	1	Штифт фиксирующий

Рисунок	ЦИЛИНДР, ГОЛОВКА ЦИЛИНДРА, ПУШКА	Заказной номер узла в сборе
3		



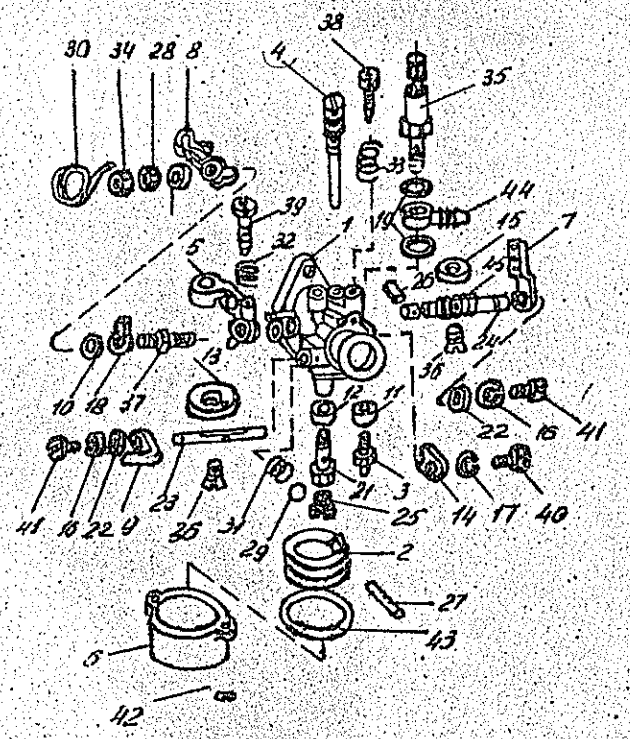
Номер позиции	Номер детали	Кол. шт.	Наименование
1.	451 922 413 153	1	Головка цилиндра
2.	273 211 046 000	2	Резиновый шланг
3.	451 922 413 110	1	Цилиндр
4.	451 922 813 014	4	Шпилька
5.	627 837 245 702	1	Прокладка под цилиндр
6.	311 210 211 064	4	Шайба 6,4
7.	532 091 200 558	4	Винт крепления головки цилиндров
3.	311 120 114 050	2	Гайка М5
3.	311 214 010 051	2	Шайба 5,1
10.	278 422 410 014	1	Прокладка трубопровода глушителя
11.	532 928 470 308	1	Глушитель
12.	532 928 470 298	1	Трубопровод глушителя
13.	451 920 701 312	1	Уплотнительная переходная гайка
14.	451 921 001 015	1	Уплотнение 2х450
15.	443 221 425 762	1	Свеча зажигания АР 17
16.	532 928 490 198	1	Варабан глушителя

Рисунок 4	ВОЗДУШНЫЙ ФИЛЬТР	Заказной номер узла в сборе
--------------	---------------------	--------------------------------



Номер позиции	Номер детали	Шт.	Наименование
1.	532 900 804 051	1	Крышка верхняя
2.	532 900 804 072	1	Картер фильтра
3.	532 900 804 061	1	Фильтр сеточный
4.	273 III 997 934	1	Уплотнение резиновое
5.	273 I33 010 424	1	Патрубок
6.	532 900 804 077	1	Кружильный фиксатор (КОРБИИ)
7.	532 900 804 073	1	Болт
8.	3II 210 211 064	1	Шайба 6,4
9.	532 900 804 074	1	Гайка
10.	532 928 360 088	1	Фланец
11.	627 837 233 106	1	Прокладка под карбюратор
12.	209 503 180 612	2	Болт М6х14
13.	3II 120 118 060	2	Гайка М6
14.	3II 214 010 061	2	Шайба 6,1
15.	627 837 043 217	1	Прокладка

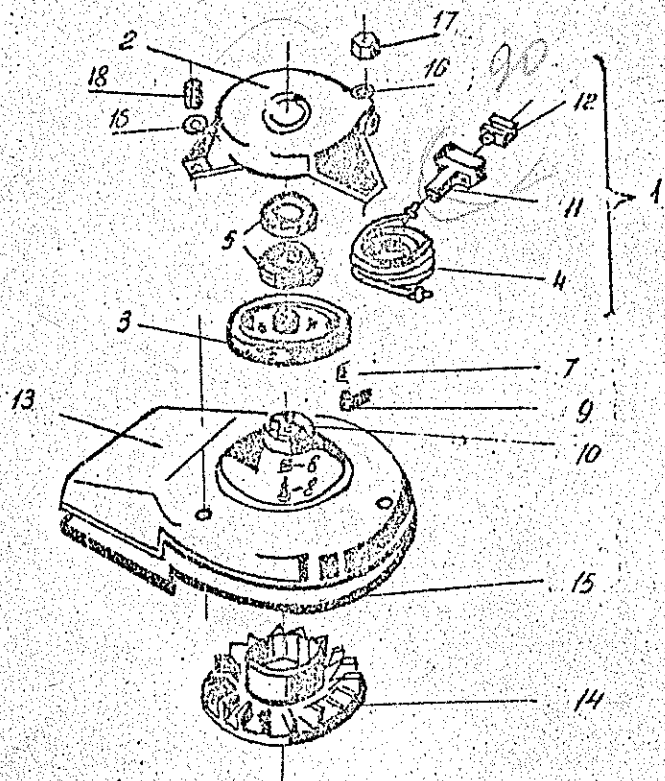
Рисунок	КАРБЮРАТОР	Заказной номер
5		узла в сборе



Номер позиции	Номер детали	Шт.	Наименование
1	443 783 331 200	1	Карбюратор в сборе Ижов 2820 Т
1.	-	1	Корпус карбюратора
2	443 919 460 134	1	Поплавок
3	443 919 340 113	1	Игольчатый клапан
4	443 919 341 603	1	Зиклер холостого хода
5	443 915 702 603	1	Консоль
6.	443 915 611 313	1	Поплачковая камера
7.	443 916 449 621	1	Рычаг
8.	443 916 443 201	1	Регулировочный рычаг
9.	-	1	Рычаг подсоса
10.	-	1	Прокладка
11.	722 923 110 101	1	Уплотнение 5,5/2,5
12.	722 923 110 201	1	Уплотнение 10/7, 1/1
13.	-	1	Пусковой диск
14.	-	1	Пластина фиксирующая
15.	-	1	Диск дросселя
16.	-	2	Прокладка Ø3
17.	-	1	Прокладка Ø4
18.	482 060 105 035	1	Пластина
19.	-	2	Уплотнение
20.	482 060 102 483	1	Прокладка
21.	443 913 064 506	1	Смесительная трубка
22.	-	2	Прокладка 3,2
23.	-	1	Вал подсоса
24.	-	1	Вал дросселя
25.	443 911 122 075	1	Главный зиклер (новый фильтр)
	443 911 122 039	1	Главный зиклер (старый фильтр)
26.	-	1	Штифт 2x12
27.	443 912 010 154	1	Фиксирующий штифт
28.	-	1	Гайка М5
29.	-	1	Шарик IV.4
30.	443 911 341 602	1	Пружина
31.	-	1	Пружина
32.	315 110 020 310	1	Пружина
33.	315 116 095 070	1	Пружина
34.	-	1	Гайка М5
35.	443 919 302 604	1	Топливный кран
36.	-	2	Винт
37.	-	1	Винт
38.	443 911 014 902	1	Игольчатый винт холостого хода
39.	443 911 013 606	1	Винт регулировочный

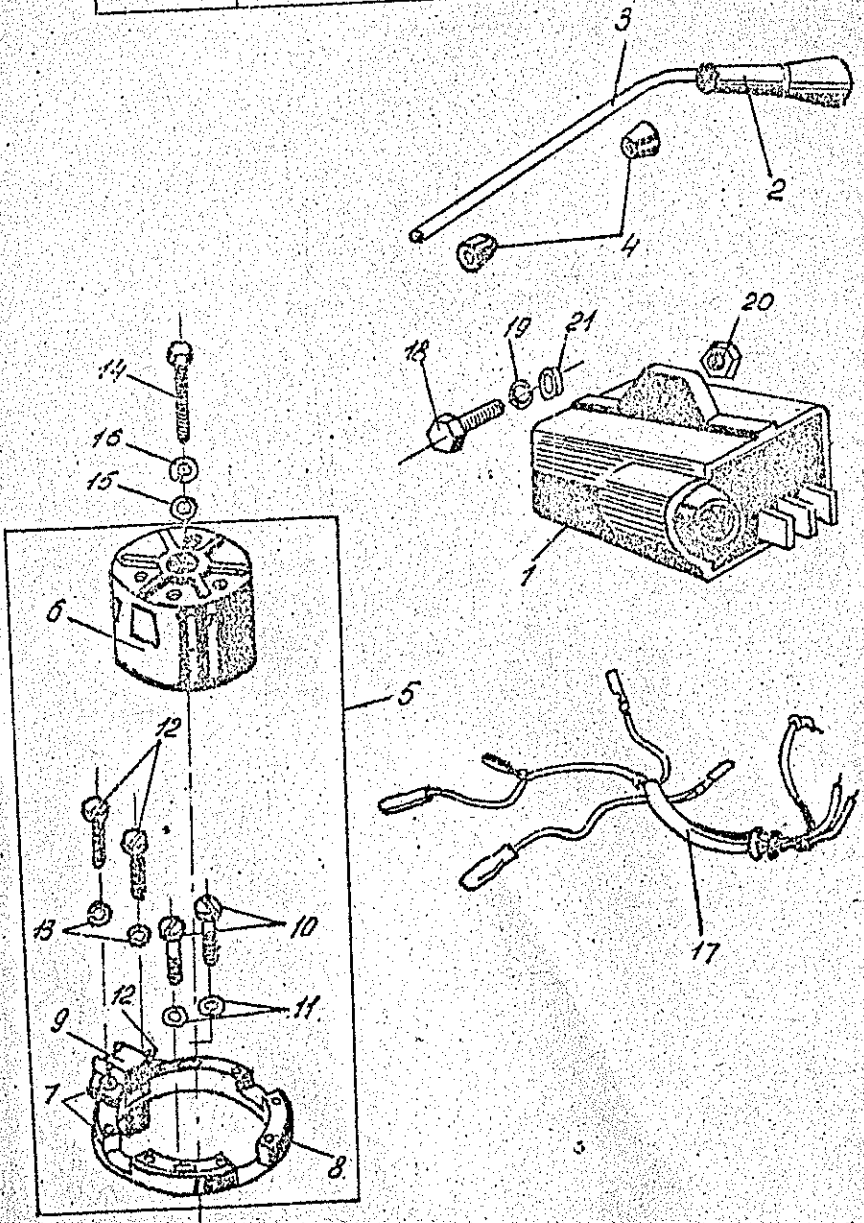
Номер позиции	Номер детали	Шт.	Наименование
40.	-	1	Винт М4x8
41.	-	2	Винт М3x6
42.	-	2	Винт М4x14
43.	273 112 014 194	1	Уплотнение 42x2
44.	443 413 065 901	1	Штуцер
45.	315 817 120 310	1	Пружина

Рисунок 6	Стартер	Заказной номер узла в сборе
--------------	---------	--------------------------------



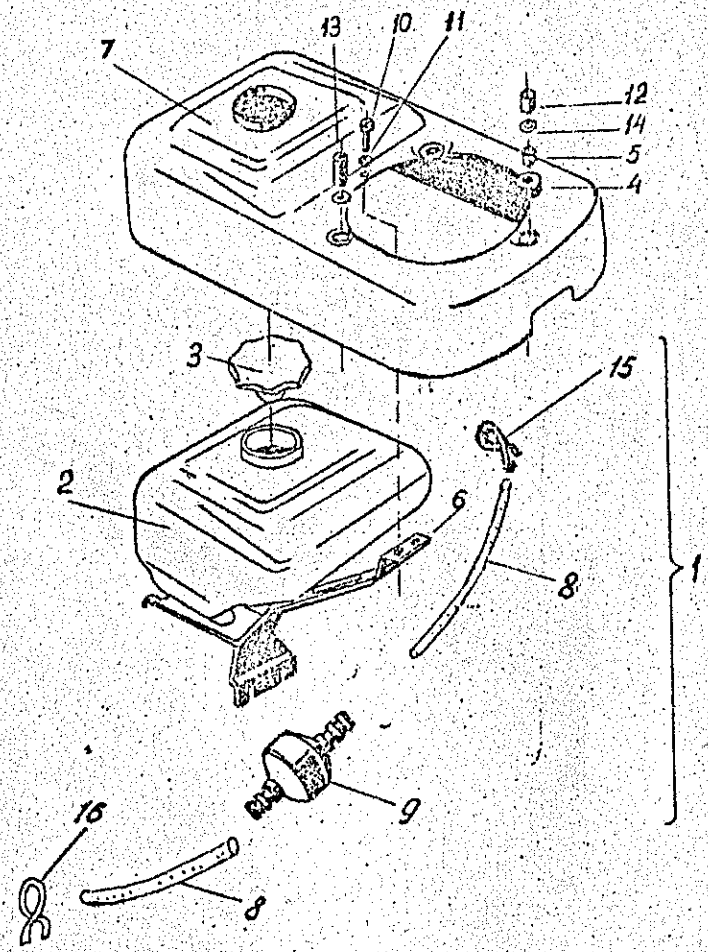
Номер детали	шт.	Наименование
1.532 900 910 028	1	Стартер в сборе
2.532 905 481 908	1	Крышка
3.532 900 260 238	1	Пусковой диск
4.532 080 580 048	1	Пусковой штур
5.532 997 490 178	1	Корпус пружины в сборе
6.315 116 185 160	1	Пружина
7.315 116 205 200	1	Пружина
8.532 090 111 328	1	Винт
9.532 037 400 078	1	Фиксатор
10.532 085 471 066	1	Корпус
11.273 151 993 520	1	Ручейка
12.532 927 410 278	1	Фиксатор
13.532 020 520 028	1	Корпус вентилятора
14.532 030 520 028	1	Вентилятор
15.532 096 330 078	1	Бортовая резина
16.311 210 211 064	3	Прокладка 6,4
17.532 091 200 568	1	Гайка задняя
18.532 091 200 578	2	Гайка передняя

Рисунок 7	ЗАЖИГАНИЕ	Запасной номер узла в сборе.
--------------	-----------	------------------------------------



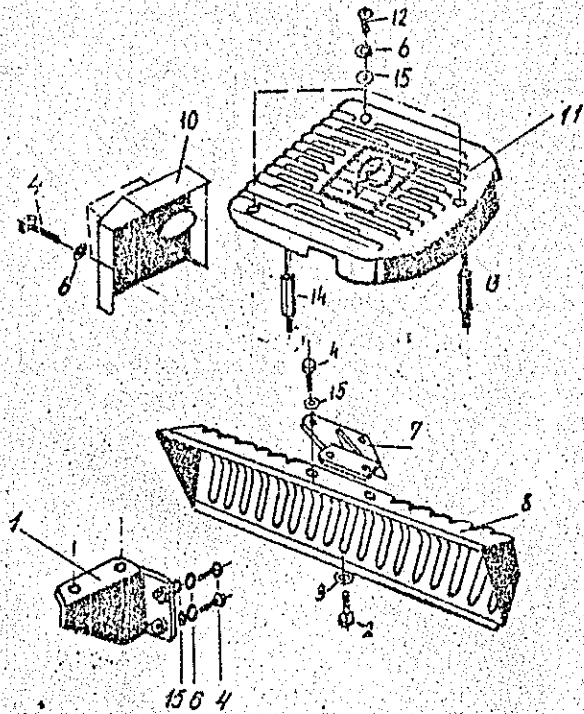
Номер позиции	Номер детали	Шт.	Наименование
1.	532 900 860 031	1	Тристорное зажигание 90/В
2.	443 219 454 503	1	Колпачок
3.	341 413 043 000	1	Высоковольтный кабель
4.	273 125 031 534	2	Защитная резина
5.	443 113 534 140	1	Дynamo в сборе
6.	443 990 133 086	1	Маховик (ротор)
7.	443 990 133 087	1	Статор в сборе
8.	443 990 113 311	1	Основание ротора
9.	443 990 130 040	1	Катушка зажигания
10.	309 203 205 025	2	Винт М5х25
11.	311 214 010 051	2	Шайба 3,5
12.	309 331 204 014	2	Винт М4х14
13.	311 214 420 041	2	Шайба 4,1
14.	309 201 150 522	1	Винт М5х35
15.	311 214 010 051	1	Шайба 5,1
16.	311 210 201 053	1	Шайба 5,3
17.	532 933 941 058	1	Проводка динамо
18.	309 503 180 514	1	Винт М5х16
19.	311 214 010 051	1	Шайба 5,1
20.	311 120 118 050	1	Гайка М5
21.	311 210 211 053	1	Шайба 5,3

Рисунок 6	ТОПЛИВНЫЙ БАК, КОКУХ	Заказной номер узла в сборе
--------------	-------------------------	--------------------------------



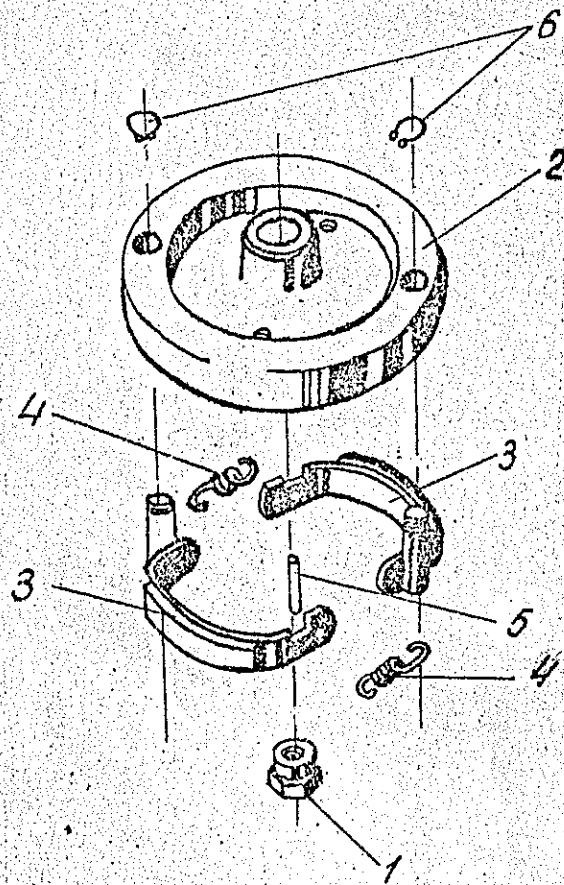
Номер позиции	Номер детали	Шт.	Наименование
1.	532 928 490 218	1	Топливный бак в сборе
2.	321 811 703 095	1	Топливный бак
3.	532 928 470 349	1	Крышка топливного бака
4.	273 121 991 844	3	Резиновая втулка
5.	532 095 208 608	3	Гильза
6.	532 927 460 818	1	Консоль
7.	532 635 480 488	1	Кокух
8.	532 028 580 078	2	Топливный шланг
9.	532 928 470 780	1	Фильтр топлива
10.	309 231 180 610	2	Винт М6х10
11.	311 214 010 061	2	Шайба 6,1
12.	532 091 200 588	1	Гайка задняя
13.	532 091 200 533	2	Гайка передняя
14.	311 212 610 064	6	Шайба 6,4
15.	515 817-112 150	1	Зажим трубопровода ø8
16.	315 817-113 820	1	Зажим трубопровода ø11

Рисунок 9	КРОНИТЕЙН, ПЛАСТИН	Заказной номер узла в сборе
--------------	-----------------------	--------------------------------



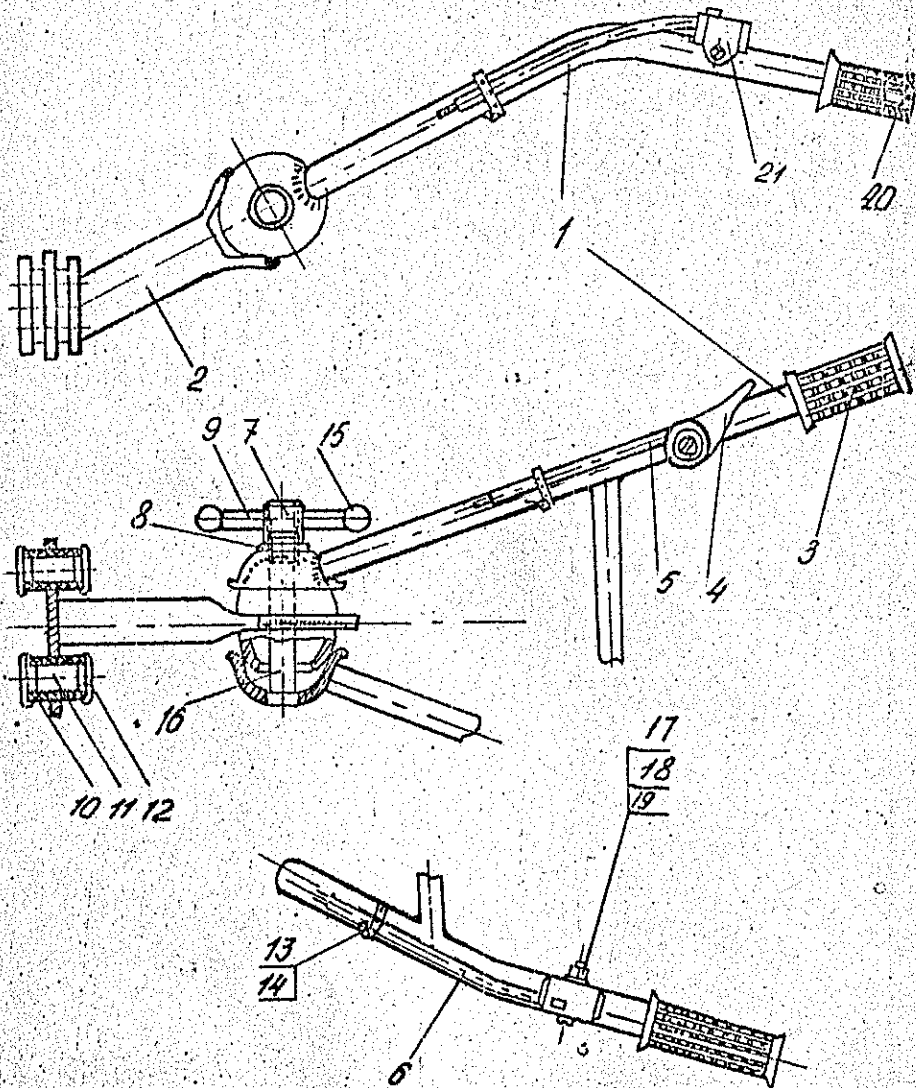
Номер позиции	Номер детали	Шт.	Наименование
1.	532 900 800 060	1	Кронштейн
2.	309 503 180 814	4	Винт М8х16
3.	311 214 010 082	4	Шайба 8,4
4.	309 503 180 612	6	Винт М6х14
5.			
6.	311 214 010 061	9	Шайба 6,1
7.	532 927 368 268	1	Кронштейн
8.	532 085 471 008	1	Защитный чехол
9.			
10.	532 085 471 078	1	Передний чехол
11.	532 085 470 068	1	Верхний чехол
12.	309 246 180 610	3	Винт М6х10
13.	532 090 120 378	1	Винт задний
14.	532 090 120 388	2	Винт передний
15.	311 210 211 064	7	Шайба 6,4

Рисунок 10	МУФТА СЦЕПЛЕНИЯ	Заказной номер узла в сборе
---------------	--------------------	--------------------------------



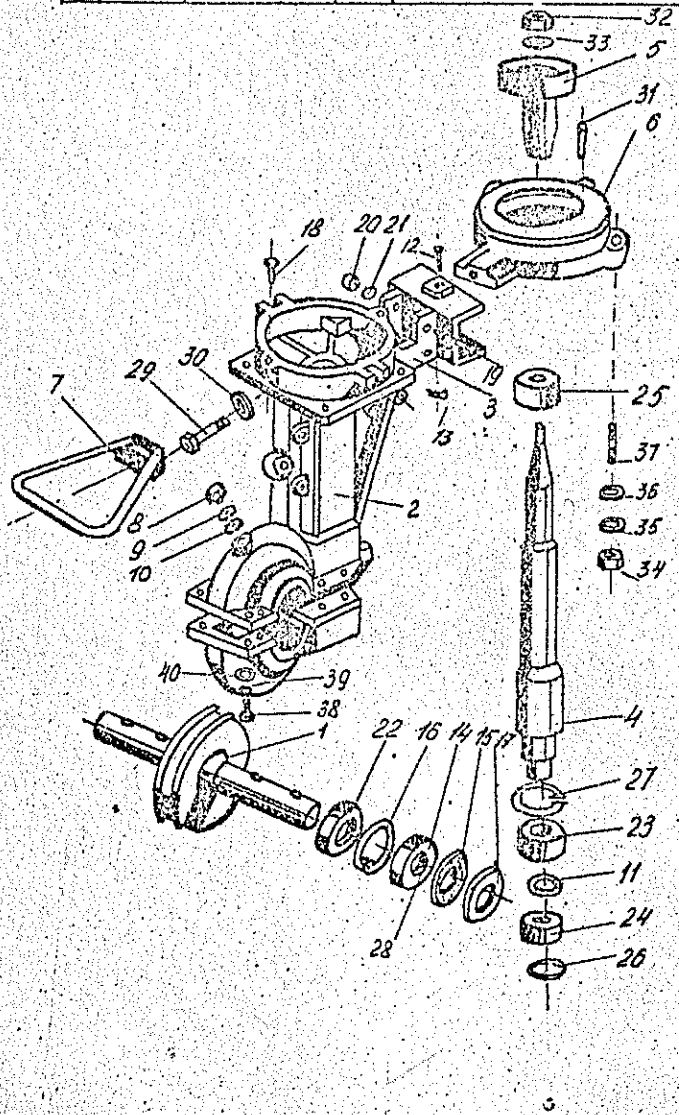
Номер позиции	Номер детали	Шт.	Наименование
1.	451 922 410 007	1	Гайка
2.	532 900 821 002	1	Ступица
3.	532 900 821 015	2	Колодка
4.	532 097 463 538	2	Пружина
5.	311 515 608 014	2	Штифт 6x14
6.	311 733 000 100	2	Стопорное кольцо 10
	592 936 850 238	1	Муфта в сборе

Рисунок II	Рулевой механизм	Заказной номер узла в сборе
---------------	---------------------	--------------------------------



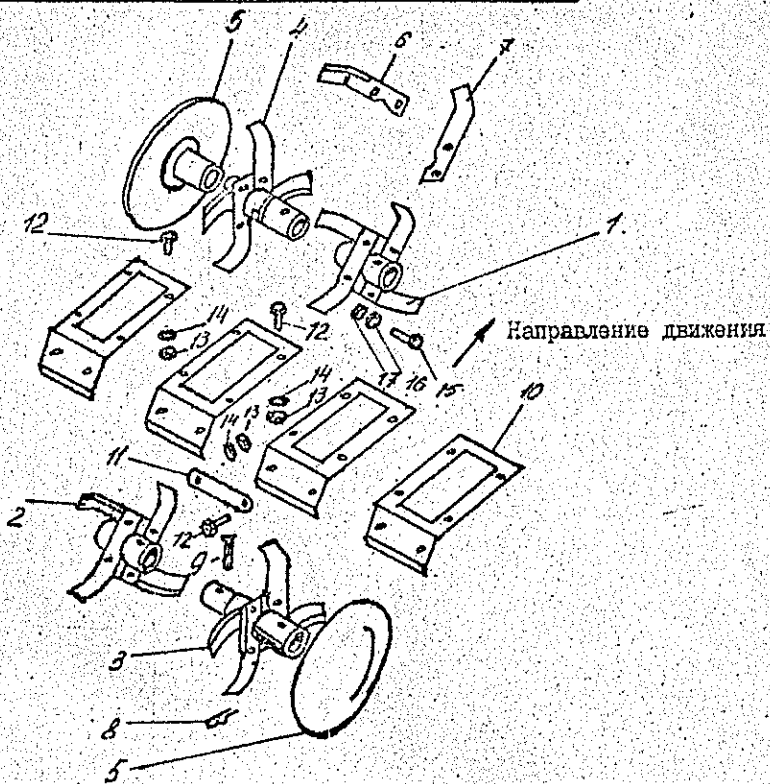
Номер позиции	Номер детали	Шт.	Наименование
1.	008 40 840	1	Руль в сборе
2.	008 40 810	1	Опора руля
3.	321 831 003 117	2	Рукоятка руля
4.	003 46 050	1	Монетка газа
5.	008 46 010	1	Трос газа
6.	008 60 002	1	Провод в сборе
7.	008 40 844	1	Гайка
8.	311 210 211 105	1	Шайба 10,5 С 02 1702 15
9.	008 40 845	1	Вороток
10.	008 40 842	2	Резиновая втулка
11.	008 40 841	2	Втулка
12.	008 40 841	4	Шайба
13.	327 141 000 000	3	Грибок
14.	210 00 030	3	Хомут
15.	321 461 010 660	2	Наконечник
16.	809 019 000 000	1	Болт М10х100
17.	309 246 183 519	1	Винт М4х28
18.	311 120 118 040	1	Гайка М4
19.	311 214 011 041	1	Шайба 4,1
20.	311 105 590 120	1	Гайка М12
21.	532 383 941 068	1	Кнопка выдвигания

Рисунок 12	ПРИВОД	Заказной номер узла в сборе
---------------	--------	--------------------------------



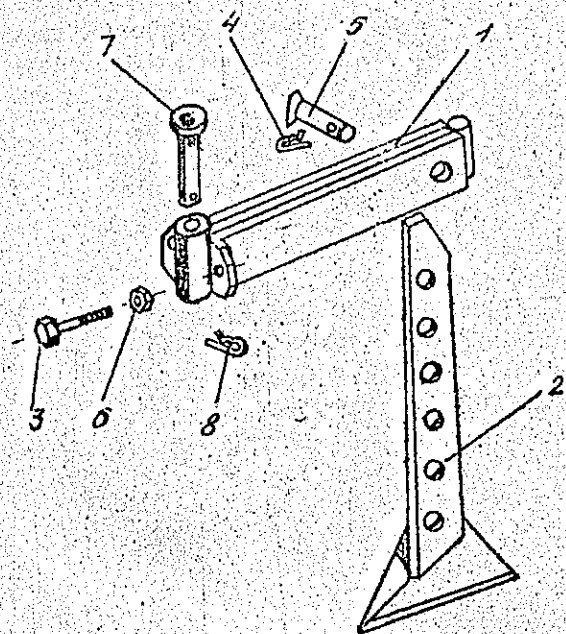
Номер	Номер чертежа	Шт.	Наименование
1	ЭЮ.904.Ш.0074-10-00-05	1	Вал с червячным колесом
2	Ю.904.Ш.0060-20-00-05	1	Корпус с крышкой
3	Ю.904.Ш.0060-40-000E	1	Сквозь
4	ЭЮ.904.Ш.0074-00-11	1	Червяк
5	Ю.904.Ш.0065-00-01	1	Полумуфта
6	Ю.904.Ш.0084-30-01	1	Присоединительный фланец
7	Ю.904.Ш.0077-01-00	1	Ручка
8	Ю.904.Ш.0060-00-04	1	Пробка
9	Ю.904.Ш.0060-00-13	1	Прокладка
10	Ю.904.Ш.0060-00-05	1	Прокладка
11	Ю.904.Ш.0060-00-07	1	Шайба
12	СТ.03.107	1	Ось
13	41 КЭТЭ ЭЮ.00.005	1	Шплинт
14	Ю.904.Ш.0060-00-01	2	Обойма
15	Ю.904.Ш.0060-00-06	2	Прокладка
16	Ю.904.Ш.0060-00-08	2	Шайба
17	Ю.904.Ш.0060-00-09	2	Шайба защитная
18	Шпх16 ГОСТ 3123-70	2	Штифт
19	М8х30.66.016 ГОСТ7798-70	3	Болт
20	М8.6.018 ГОСТ5915-70	3	Гайка
21	8.65Г.016 ГОСТ6402-70	3	Шайба
22	ГОСТ 8338-75	2	Подшипник Ю5
23	ГОСТ 6874-74	1	Подшипник 8204
24	ГОСТ 8338-74	1	Подшипник 203
25	ГОСТ 7242-81	1	Подшипник 80203
26	В17 ГОСТ 13942-80	1	Кольцо
27	В40 ГОСТ 13943-80	1	Кольцо
28	1, I-25x 42-2	2	Манжета ГОСТ 8752-79
29	М8х20.88.016 ГОСТ7793-70	1	Болт
30	8.65Г.05 ГОСТ 6402-70	1	Шайба
31	8х20 ГОСТ3123-70	1	Штифт
32	М12.Б.016 ГОСТ 5915-70	1	Гайка
33	12.65Г.05 ГОСТ 6402-70	1	Шайба
34	М10.6.016 ГОСТ 5915-70	2	Гайка
35	10.65.Г.05 ГОСТ 6402-70	2	Шайба
36	Ю.01.016 ГОСТ11371-78	2	Шайба
37	М10х69х25.68.016	2	Шпилька ГОСТ 22038-76
38	М8х30.66.016 ГОСТ11738-845	1	Винт
39	8.01.016 ГОСТ11371-78	5	Шайба
40	8.65Г ГОСТ 6402-70	5	Шайба

Рисунок 13	ФРЕЗЫ, ЩИТКИ	Заказной номер узла в сборе
---------------	-----------------	--------------------------------



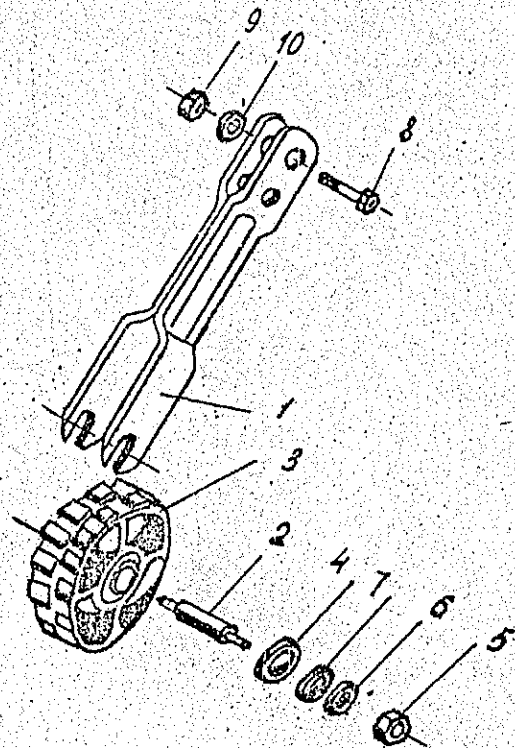
Номер позиции	Номер чертежа	Шт.	Наименование
1.	Ю.904.Ш.0034-01-00-00 сб	1	Мотыга внутренняя левая
2.	Ю.904.Ш.0034-02-00-00 сб	1	Мотыга внутренняя правая
3.	Ю.904.Ш.0034-03-00-00 сб	1	Мотыга наружная правая
4.	Ю.904.Ш.0034-04-00-00 сб	1	Мотыга наружная левая
5.	Ю.904.Ш.0034-05-00-00 сб	2	Диск защитный
6.	Ю.904.Ш.0034-01-00-01	8	Нож мотыги правый
7.	Ю.904.Ш.0034-01-00-02	8	Нож мотыги левый
8.	МЗ.СО.167А	6	Шплинт пружинный
9.	МЗ.СО.163	6	Ось
10.	Ю.904.Ш.0060-00-12	4	Щиток
11.	Ю.904.Ш.0060-00-02	1	Планка
12.	М6x14.66.016 ГОСТ7798-70	12	Болт
13.	М6.6.016 ГОСТ 5915-70	12	Гайка
14.	6.65Г ГОСТ 6402-70	12	Шайба
15.	М8x25 ГОСТ7798-70	16	Болт
16.	М8 ГОСТ 5915-70	16	Гайка
17.	8.65Г05 ГОСТ 6402-70	16	Шайба

Рисунок 14	РЕГУЛЯТОР ГЛУБИНЫ	Заказной номер узла в сборе
---------------	----------------------	--------------------------------



Номер позиции	Номер чертежа	Ед.	Наименование
1.	10.904.Ш.0041-20-00А СБ	1	Тяга сцепная
2.	10.904.Ш.0041-00-00А СБ	1	Башмак
3.	M8x40.88.016 ГОСТ 7798-70	2	Болт
4.	M3.00.163А	1	Шплинт пружинный
5.	M3.00.163	1	Ось
6.	M8.5.016 ГОСТ 5915-70	2	Гайка
7.	С1.00.107	1	Ось
8.	С1.00.102	1	Шплинт

Рисунок 15	Переднее ходовое колесо	Заказной номер узла в сборе
------------	-------------------------	-----------------------------



Номер позиции	Номер чертежа	Шт.	Наименование
1.	10.904.Ш.0055-10-03сб	1	Вилка
2.	10.904.Ш.0055-00-01	1	Ось
3.	10.904.Ш.0055-00-03	1	Пластмассовое колесо
4.	10.904.Ш.0055-00-02	2	Шайба
5.	М8.8.018 ГОСТ5915-70	2	Гайка
6.	8.65Г.018 ГОСТ6402-70	2	Шайба
7.	8.01.018 ГОСТ 11371-78	2	Шайба
8.	М8x40.88.016 ГОСТ7798-70	2	Болт
9.	М8.5.016 ГОСТ5915-70	2	Гайка
10.	8.65Г.029 ГОСТ6402-70	2	Шайба